

MODEL CLZ

小型圧縮ロードセル

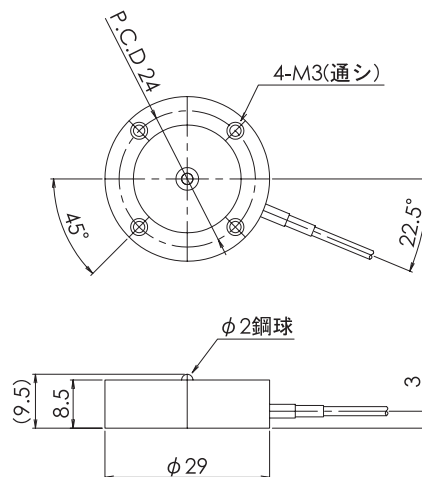
低外形の低荷重型圧縮ロードセル

- 制約されたスペースでの圧縮荷重の計測用に開発されたコンパクトタイプのロードセル。
- 低荷重・小型・高過負荷圧縮ロードセルで、半導体製造装置のウェハー計量、制御用にご使用頂けます。

■ 特長 Features ▼

[定格荷重 2.45N (250gf) ~ 4.9N (500gf)]
[アルミニウム製]

■ 外形寸法図 Outline Dimensions ▼



ケーブル結線色はケーブルカラーコード表をご参照下さい。▶ P99

■ 仕様 Specification ▼

型式 (Model)	CLZ-0.25L	CLZ-0.5L
定格荷重 (Rated Load) R.L.	2.45N (250gf)	4.9N (500gf)
定格出力 (Rated Output) R.O.	1mV/V ± 0.3mV/V	1.3mV/V ± 0.3mV/V
非直線性 (Nonlinearity)	± 0.3% R.O.	
ヒステリシス (Hysteresis)	± 0.2% R.O.	
繰返し性 (Repeatability)	± 0.2% R.O.	
零バランス (Zero Balance)	± 10% R.O.	
許容温度範囲 (Temperature Range : Operating)	-10°C ~ +60°C	
出力の温度影響 (Temperature Effect : On Output)	± 0.5% R.L./10°C	± 0.5% R.L./10°C
零点の温度影響 (Temperature Effect : On Zero)	± 0.5% R.O./10°C	± 0.5% R.O./10°C
入力端子間抵抗 (Input Impedance)	407 ± 5 Ω	
出力端子間抵抗 (Output Impedance)	358 ± 5 Ω	
推奨印加電圧 (Excitation : Recommended)	AC, DC 2V	
許容印加電圧 (Excitation : Maximum)	AC, DC 5V	
許容過負荷 (Safe Overload)	150% R.L.	
限界過負荷 (Ultimate Overload)	1000% R.L.	
ケーブル (Cable)	φ 1.6 4芯シールドケーブル 3m 先端柳線	