

# MODEL TCLB

引張／圧縮型ロードセル

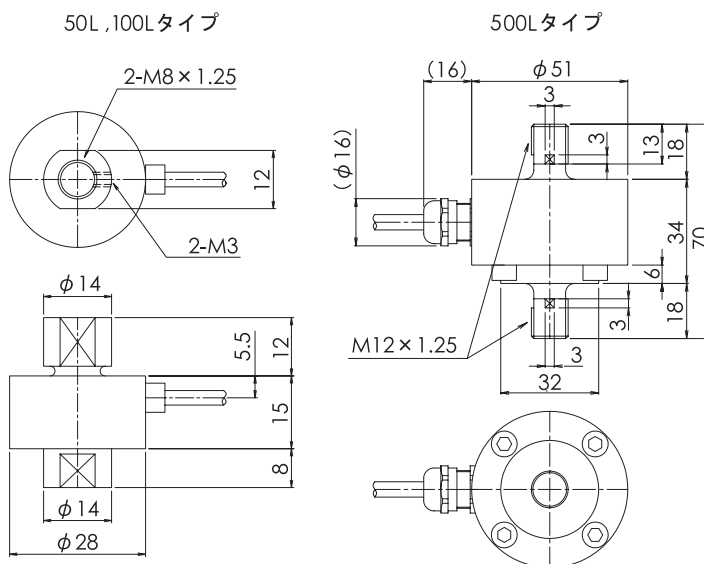
引張圧縮型ロードセル

- 2タイプのコンパクトな引張／圧縮ロードセルです。

### ■ 特長 Features ▼

[	定格荷重 500N (51kgf) ~ 5kN (510kgf)	]
[	アルミニウム製, ステンレス製(5kNタイプ)	]

### ■ 外形寸法図 Outline Dimensions ▼



ケーブル結線色はケーブルカラーコード表をご参照下さい。▶ P99

### ■ 仕様 Specification ▼

型式 (Model)	TCLB-50L	TCLB-100L	TCLB-500L
定格荷重 (Rated Load) R.L.	500N (51kgf)	1kN (102kgf)	5kN (510kgf)
定格出力 (Rated Output) R.O.	約 0.5mV/V	約 1mV/V	2mV/V $\pm 0.5\%$
非直線性 (Nonlinearity)	$\pm 0.5\%R.O.$		$\pm 0.15\%R.O.$
ヒステリシス (Hysteresis)	$\pm 0.5\%R.O.$		$\pm 0.15\%R.O.$
繰返し性 (Repeatability)	$\pm 0.5\%R.O.$		$\pm 0.05\%R.O.$
零バランス (Zero Balance)	$\pm 10\%R.O.$		
温度補償範囲 (Temperature Range : Compensated)	0°C ~ +50°C		
許容温度範囲 (Temperature Range : Operating)	-10°C ~ +60°C		
出力の温度影響 (Temperature Effect : On Output)	$\pm 0.5\%R.L./10^\circ\text{C}$		$\pm 0.05\%R.L./10^\circ\text{C}$
零点の温度影響 (Temperature Effect : On Zero)	$\pm 0.5\%R.O./10^\circ\text{C}$		$\pm 0.1\%R.O./10^\circ\text{C}$
入力端子間抵抗 (Input Impedance)	約 500 $\Omega$	約 500 $\Omega$	425 $\Omega \pm 50\Omega$
出力端子間抵抗 (Output Impedance)	約 500 $\Omega$	約 500 $\Omega$	350 $\Omega \pm 5\Omega$
推奨印加電圧 (Excitation : Recommended)	AC, DC 5V		AC, DC 10V
許容印加電圧 (Excitation : Maximum)	AC, DC 10V		AC, DC 15V
許容過負荷 (Safe Overload)	150%R.L.		
ケーブル (Cable)	$\phi 3$ ( $\phi 5$ :5kN) 4芯シールドケーブル 3m(5m:5kN) 先端柳線		
材質 (Construction)	アルミニウム		ステンレス